



ОКП 3148

АППАРАТ ПУСКОВОЙ РУДНИЧНЫЙ НОРМАЛЬНОГО ИСПОЛНЕНИЯ

ТИПА АПРН

Руководство по эксплуатации

Содержание

Введение	2
1. Назначение и область применения	2
2. Технические характеристики	3
3. Устройство и принцип работы	6
4. Указание мер безопасности	11
5. Подготовка к работе	11
6. Техническое обслуживание	12
7. Транспортирование и хранение	12

Введение

Настоящее руководство по эксплуатации аппаратов пусковых рудничных нормального исполнения (в дальнейшем – «АПРН») содержит технические данные, сведения об устройстве и принципе работы, правила технического обслуживания, транспортирования и хранения, необходимые для обеспечения правильной эксплуатации и полного использования технических возможностей.

При монтаже и эксплуатации изделий необходимо руководствоваться:

- настоящим руководством по эксплуатации;
- «Едиными правилами безопасности при разработке рудных, нерудных и россыпных месторождений подземным способом»;
- «Правилами устройства электроустановок» (ПУЭ);
- «Правилами технической эксплуатации электроустановок потребителей» (ПТЭ);
- «Правилами техники безопасности при эксплуатации электроустановок потребителей» (ПТБ).

1. Назначение и область применения

1.1. Аппараты пусковые рудничные АПРН в рудничном нормальном исполнении с маркировкой РН2, предназначены для питания осветительных сетей и ручного инструмента с защитой от утечки тока и токов короткого замыкания в каждой отходящей цепи индивидуально, обеспечения безотказной управляемости посредством цепи управления в рудниках и шахтах, не опасных

по взрыву газа и пыли.

1.2. Условия эксплуатации изделия указаны в таблице 1.

Таблица 1

Наименование параметра	Показатель
Температура окружающей среды, °С	-25 ... +40
Относительная влажность, % / при температуре °С	98±2% / 25±2
Запылённость окружающей среды должна быть не более, мг/м ³	100
Высота размещения изделия над уровнем моря должна быть не более, м	1000
Значение напряжения в электрической сети должно быть в диапазоне, Уном	0,85-1,1
Группа механического воздействия по ГОСТ 17516.1	M1

2. Технические характеристики

2.1. Основные технические характеристики изделия указаны в таблице 2.

Таблица 2

Наименование параметра	АПРН 1,6	АПРН 2,5	АПРН 4,0	АПРН 5,0	АПРН 6,0
Номинальная мощность длительная, кВт*А	1,6	2,5	4,0	5,0	6,0
Номинальное напряжение силовой цепи, В / частота переменного тока в сети, Гц	660/50, 380/50	660/50, 380/50	660/50, 380/50	660/50, 380/50	660/50, 380/50
Выходное напряжение при номинальной нагрузке, В	220/127	220/127	220/127	220/127	220/127
Ток первичной цепи аппарата, А	1,4/2,4	2,2/3,8	3,5/6,1	4,4/7,6	5,2/9,1
Ток вторичной цепи аппарата (суммарный, длительный), А	4,2/7,3	6,6/11,4	10,5/18,2	13,1/22,6	15,7/27,3
Номинальное напряжение цепи управления, В / частота переменного тока в сети, Гц	36В/50	36В/50	36В/50	36В/50	36В/50
Ток холостого хода, %, не более	10	10	10	10	10
Напряжение короткого замыкания, %, не более	3,5	3,5	3,5	3,5	3,5
Частота коммутационных циклов, цикл/час	120	120	120	120	120
Однофазное сопротивление срабатывания реле утечки 127/220 В, не более, кОм	5,0/8,0	5,0/8,0	5,0/8,0	5,0/8,0	5,0/8,0
Время защитного отключения аппарата при сопротивлении утечки 1 кОм и ёмкости сети 0,1 мкФ/фазу, с, не более	0,2	0,2	0,2	0,2	0,2
мощность подключаемых токоприемников: электроинструмент, кВт	1,0	2,0	3,0	2*2,0	2*2,0
осветительная нагрузка, кВт*А	0,4	0,4	0,8	0,8	1,8
Кoeffициент полезного действия при номинальной нагрузке, %, не менее	96	96	96	96	96
Категория применения	АС-2 и АС-4	АС-2 и АС-4	АС-2 и АС-4	АС-2 и АС-4	АС-2 и АС-4
Номинальные значения климатических факторов по ГОСТ 15543 и ГОСТ 15150	У5, УХЛ5	У5, УХЛ5	У5, УХЛ5	У5, УХЛ5	У5, УХЛ5
Допустимое отклонение от вертикальной плоскости, °	10	10	10	10	10
Уровень изоляции согласно ГОСТ Р 51330.20	РН1	РН1	РН1	РН1	РН1

2.2. Номинальное напряжение изоляции U_i соответствует номинальному напряжению силовой цепи.

2.3. Вид внутреннего разделения – 1 (разделение отсутствует).

2.4. Тип электрических внутренних соединений соответствует типу FFF (ГОСТР51321.1-2000), то есть все электрические соединения главной входящей цепи, главной выходящей цепи и соединения вспомогательных цепей должны производиться с помощью инструмента, обеспечивающего необходимое и стойкое контактное соединение.

2.5. Вид системы заземления IT.

2.6. Номинальный режим работы – продолжительный.

2.7. Способ установки – стационарный, салазками на горизонтальной плоскости или креплением к вертикальной стене.

2.8. Конструкция зажима для присоединения жил внешних кабелей рассчитана на присоединение многожильных гибких с медными жилами типа КГ, их модификаций, и бронированных кабелей без наконечников.

2.9. Структура условного обозначения изделий:

АПРН	X	X	X	X	
					АПРН – аппарат пусковой рудничный нормального исполнения;
					Номинальная мощность, кВт: 1,6; 2,5; 4; 5; 6.
					Номинальное напряжение сети, В: 1140/660; 660/380.
					Номинальное выходное напряжение, В: 220/127; 36.
					Климатическое исполнение: У5.

Пример записи обозначения аппарата пускового рудничного мощностью 6,0кВА, с номинальным напряжением сети 380В/660В, номинальным выходным напряжением 127В/220В, для применения в условиях умеренного климата в помещениях с повышенной влажностью при его заказе и в документации других изделий:

«Аппарат АПРН 6,0-1(380В/660В) -1(127В/220В) У5 ТУ 3148-007-10222612-2014»

2.10. Габаритные размеры изделий приведены на рисунке 1 и в таблице 3.

Рисунок 1

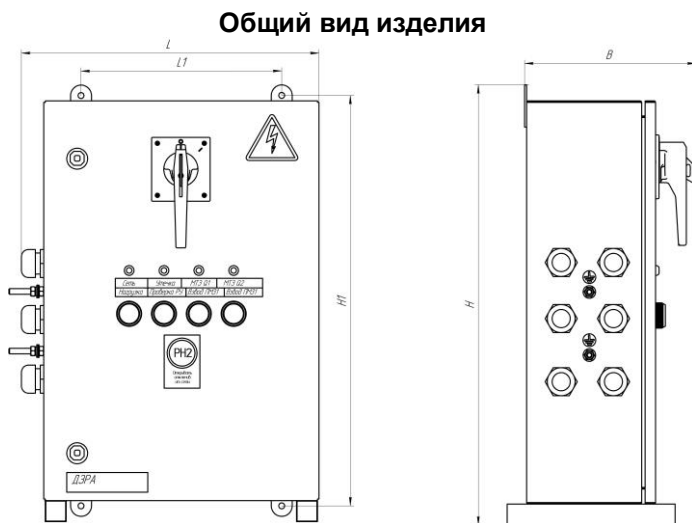


Таблица 3

Наименование	H, мм	H1, мм	L, мм	L1, мм	B, мм	Масса нетто, кг
АПРН 1,6	830	810	650	540	340	47
АПРН 2,5	830	810	650	540	340	54
АПРН 4,0	830	810	650	540	340	65
АПРН 5,0	830	810	650	540	340	88
АПРН 6,0	830	810	650	540	340	90

2.11. Габаритные размеры изделий в упаковке приведены в таблице 4.

Таблица 4

Наименование	Высота, мм	Ширина, мм	Глубина, мм	Объём, м ³	Масса брутто, кг
АПРН 1,6	840	700	350	0,21	49
АПРН 2,5	840	700	350	0,21	56
АПРН 4,0	840	700	350	0,21	67
АПРН 5,0	840	700	350	0,21	90
АПРН 6,0	840	700	350	0,21	92

3. Устройство и принцип работы АПРН

3.1. Принципиальные электрические схемы изделия приведена на рисунке 2а, 2б.

Рисунок 2а

Принципиальная электрическая схема АПРН 127/220В.

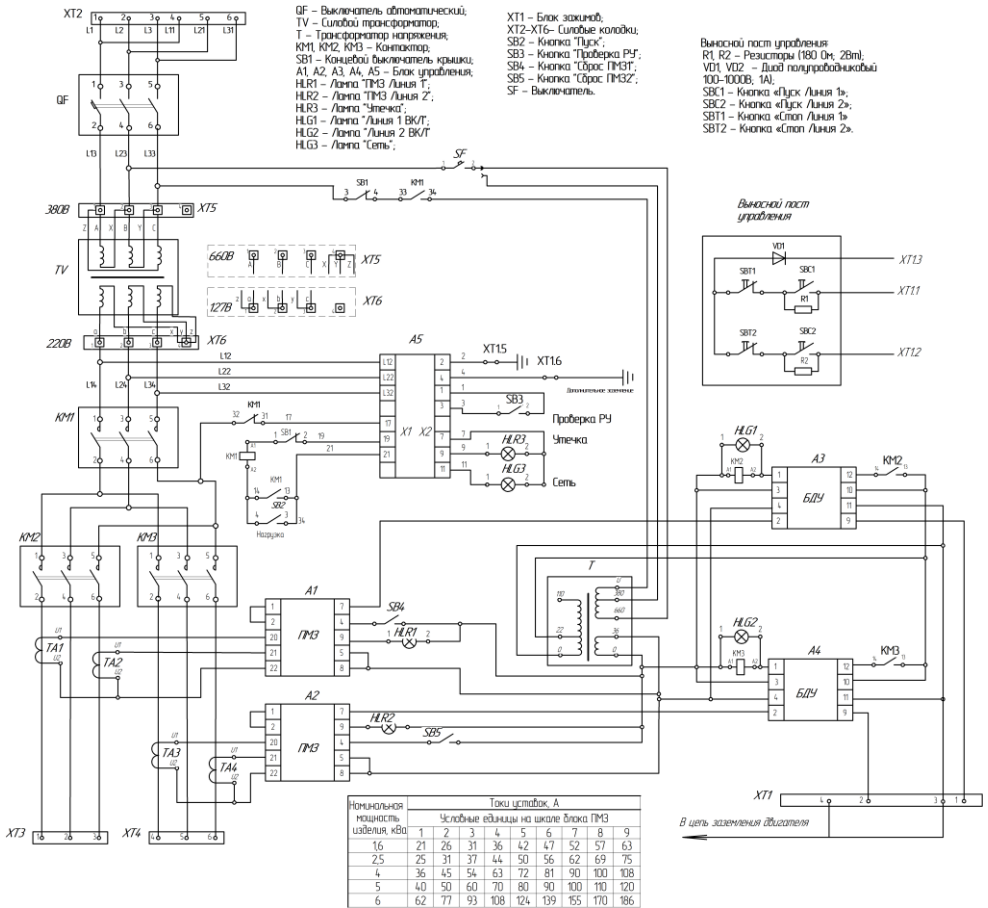
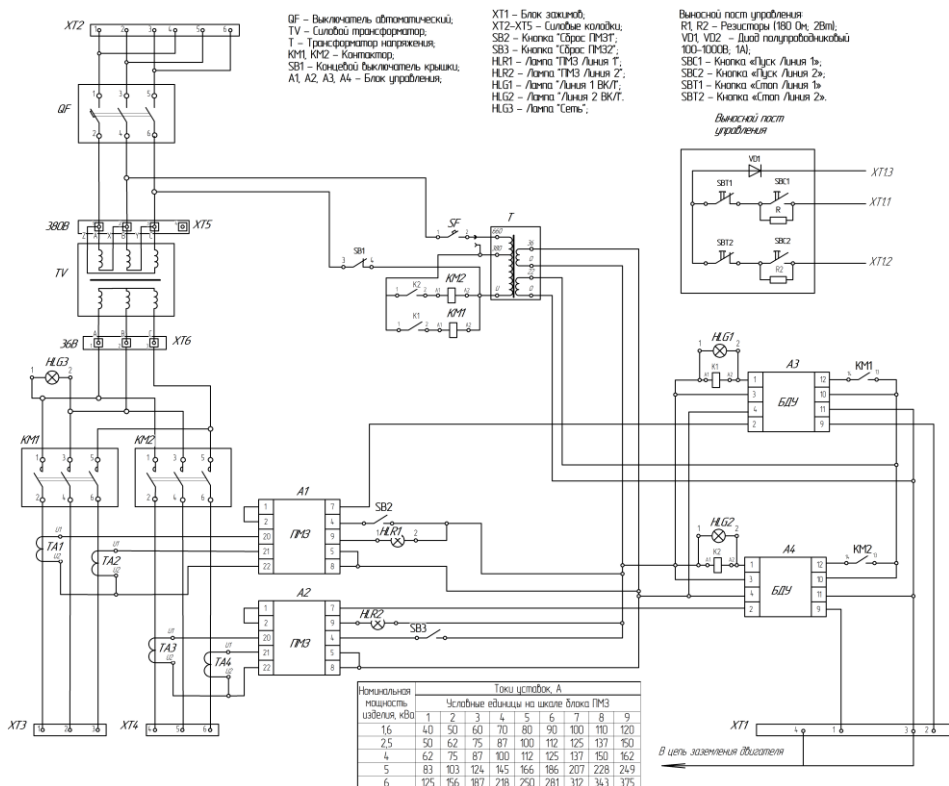


Рисунок 2б

Принципиальная электрическая схема АПР 36В.



3.2 Силовая часть аппарата состоит из: силовая вводная колодка (XT2), силовые выводные колодки (XT3) и (XT4), силовые коммутационные колодки (XT5, XT6), автоматический выключатель (QF), силовой трансформатор (TV), главный контактор (KM1), контакторы распределительных линий (KM2) и (KM3).

Перед запуском отходящих ЛИНИИ 1 и ЛИНИИ 2 необходимо кнопкой «Пуск» SB2 и включить главный контактор (KM1). Включением контактора управляет блок БРУ (A5). Блок запитывается от вторичной обмотки силовой обмотки блока ПМЗ (TV) и автоматически определяет напряжение питания 127В или

ООО «Дивногогорский завод рудничной автоматики»

220В. Исходя из этого выбирает уставку сопротивления срабатывания.

Сопротивление срабатывания при симметричной трехфазной утечке, кОм на фазу:

-при напряжении сети 127В - 10 ± 2 ;

-при напряжении сети 220В – 20 ± 4 ;

Сопротивление срабатывания при однофазной утечке, кОм:

-при напряжении сети 127В – $3,3\pm 1$;

-при напряжении сети 220В – $6,8\pm 2$;

Сопротивление срабатывания в режиме БРУ - не менее сопротивления срабатывания в режиме РУ.

Изменение емкости сети - от 0 до 1.0мкФ на фазу.

Длительный ток утечки при изменении емкости сети от 0 до 1.0мкФ на фазу - не более 0.025А.

Собственное время срабатывания при сопротивлении однофазной утечки 1.0кОм и емкости сети от 0 до 1.0мкФ на фазу – не более 0.1с.

Блок защиты обеспечивает индикацию состояния Блока с помощью двух сигнальных ламп: “ПИТАНИЕ”, “УТЕЧКА”. Режим свечения в зависимости от состояния приведен в таблице 5.

Таблица 5.

№	Лампа	Режим свечения	Состояние
1	HLG3 «Сеть»	Не горит	Напряжение питания не подано или Блок неисправен.
2	HLG3 «Сеть»	Постоянно	Напряжение питания подано и соответствует норме.
3	HLG3 «Сеть»	Мигает	Напряжение питания не в норме. Блокировка включения.
4	HLR3 «Утечка»	Не горит	Защита взведена, утечка в норме.
5	HLR3 «Утечка»	Постоянно	Сработка защиты. Блокировка включения.
6	HLR3 «Утечка»	Мигает	Нет Земли или Доп. Земли. Блокировка включения.

Блок работает в режиме Блокировочного Реле Утечки (БРУ) и в режиме Реле Утечки (РУ). В режиме БРУ проверяется сопротивление утечки до подачи сетевого напряжения в нагрузку, а в режиме РУ - после. В обоих режимах проверяется наличие “Земли” и “Дополнительной Земли”.

Питание цепей управления пускателем осуществляется от трансформатора напряжения (Т).

Схема максимальной токовой защиты (на примере ЛИНИИ 1), состоящая из трансформаторов тока (ТА1), (ТА2) и блока ПМЗ (А1), обеспечивает контроль и оперативное отключение контактора (КМ2) в случае возникновения в отходящей линии короткого замыкания. При возникновении короткого замыкания в отходящей линии блок ПМЗ (А1) срабатывает, разрывая свой контакт в цепи питания пускателя (К1) и замыкает контакт в цепи лампы (HLR1) (красная), сигнализирующей о срабатывании максимальной токовой защиты. Дальнейшая эксплуатация отходящей ЛИНИИ 1 не возможна, пока не будет произведен взвод ПМЗ (А1) путем нажатия кнопки (SB2) «Сброс ПМЗ».

Аналогично работает схема максимальной токовой защиты ЛИНИИ 2.

Коммутация ЛИНИИ 1 и ЛИНИИ 2 возможно, как с одного пульта управления, так и индивидуальных пультов для ЛИНИИ 1 и ЛИНИИ 2.

При подаче напряжения на схему управления, ток, проходящий через блоки БДУ (А3) и (А4) не достаточен для их срабатывания. При замыкании кнопки «Пуск» (SBC1) (на примере ЛИНИИ 1), выносного поста управления происходит срабатывание блока БДУ (А3), который включает пускатель (К1) и соответственно контактор силовой ЛИНИИ 1 (КМ2). При нажатии кнопки «Стоп» (SBT1), а также при обрыве одного из проводов дистанционного управления происходит отключение блока БДУ (А3), который отключает пускатель (К1) и соответственно контактор (КМ2).

В случае замыкания проводов дистанционного управления между собой в блок БДУ (А3) поступает переменный ток, который вызывает его отключение.

При увеличении сопротивления заземляющей жилы силового кабеля свыше 100 Ом, если она используется вместо одного из проводов дистанционного управления через блок БДУ (А3) проходит ток не достаточный для его нормальной работы, в следствие чего происходит отключение блока БДУ(А3).

Аналогично работает схема дистанционного управления ЛИНИИ 2.

3.3 Изделия состоят из оболочки с салазками, вводного и распределительных автоматических выключателей, силового трансформатора напряжения, блока реле утечки, кнопочных выключателей, блока зажимов, светосигнальной арматуры, сальников ввода-вывода силовых и контрольных кабелей, шпилек заземления.

3.4 Оболочка устанавливается на вертикальной плоскости на салазках или крепится к вертикальным стенкам и конструкциям через пластины крепления, шпилька заземления позволяет присоединить изделие к заземляющему контуру.

3.5 Подключение к силовой цепи производится посредством присоединения кабелей ввода и вывода к соответствующим силовым зажимам.

3.6 Электрическая схема изделия обеспечивает следующие виды защит, электрических блокировок и сигнализации:

- защиту от токов утечки на землю при снижении сопротивления изоляции до критической величины;

- защиту от токов короткого замыкания отходящих силовых цепей.

- защиту от потери управляемости при обрыве или замыкании проводов дистанционного управления;

- защиту от обрыва или увеличения сопротивления заземляющей жилы свыше 100Ом (на отключение);

- нулевую защиту;

- защиту от само включения изделия при повышении напряжения питающей сети до 150% номинального;

- защиту от опрокидывания двигателя (перегрузки по току) и сигнализацию о срабатывании защиты.

3.7 Для защиты персонала от поражения электрическим

током предусмотрены следующие меры защиты:

- Зажимы заземляющих проводников имеют маркировку знака заземления.
- Корпус заземляется;
- Номинальное напряжение цепи управления 36В и 24В.

4 Указание мер безопасности

Монтаж, эксплуатация и обслуживание изделия должны производиться в соответствии с настоящим руководством по эксплуатации, действующими нормами и правилами.

5 Подготовка к работе

5.2 Перед установкой изделий необходимо ознакомиться с настоящим руководством по эксплуатации, убедиться и проверить:

- целостность оболочки, сальников ввода-вывода, шпилек заземления;
- надёжность винтовых соединений;
- наличие оперативных надписей;
- целостность светосигнальной арматуры;
- сопротивление изоляции токоведущих частей изделий, проверенное мегомметром на 500В не менее 10МОм.

5.3 Установка изделий на место дальнейшей работы осуществляется в следующей последовательности:

- удалить защитную мембрану из сальников, которые будут использоваться для ввода кабелей;
- убрать из изделия мешочек с силикагелем;
- поместить изделие на место эксплуатации, надёжно закрепив винтовыми соединениями на стену или поставив на салазки;
- присоединить контур заземления;
- присоединить вводной силовой кабель к зажимам на колодках;
- присоединить, если необходимо, транзитный кабель к зажимам на колодке;

- зафиксировать кабели в сальниках;
- закрыть изделие;
- подать напряжение на ввод;
- составить акт о вводе в эксплуатацию.

5.4 Порядок включения изделия:

- Подать напряжение на ввод изделия;
- Рукояткой привода выключателя включить автоматический выключатель изделия. При этом должен загореться зелёный светодиод HL1.

5.5 Отключение изделия производится рукояткой привода в положение «Откл».

6 Техническое обслуживание

6.2 К обслуживанию изделий допускается только квалифицированный персонал.

6.3 В процессе эксплуатации необходимо следить за исправным состоянием изделий. Осмотры и ревизии производить в объёме и в сроки, оговоренные в ПТЭ и ПТБ.

6.4 При осмотре и ревизии проверяют:

- целостность оболочки, сальников ввода-вывода, шпильки заземления;
- надёжность винтовых соединений;
- наличие оперативных надписей;
- наличие пыли и влаги – при наличии удалить;

6.5 Результаты осмотра и ревизии необходимо фиксировать в «Книге осмотра электрооборудования».

6.6 При аварийном срабатывании изделий найти причину срабатывания и при необходимости произвести внеочередную ревизию.

7 Транспортирование и хранение

7.1 Изделия поставляется покупателю в заводской упаковке в соответствии с условиями поставки.

7.2 Изготовитель гарантирует соответствие изделия обозначенным характеристикам при соблюдении потребителем

условий транспортирования, хранения и эксплуатации. Транспортировка и хранение осуществляется в условиях, исключающих воздействие атмосферных осадков и солнечной радиации при температуре воздуха от -45°С до +45 °С.

7.3 Срок консервации изделия - 1 год с момента изготовления, по истечению этого срока необходимо провести переконсервацию и ревизию.

7.4 Изготовитель предоставляет гарантию сроком 1 год с момента ввода изделия в эксплуатацию, но не более 1,5 лет со дня поступления его потребителю.